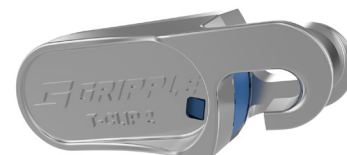


T-Clip

Le giunzioni Gripple T-Clip assicurano un fissaggio sicuro del filo da recinto al palo finale. Facile installazione senza la necessità di legare o tensionare il filo.

VANTAGGI

- Eliminano la necessità di legare e tensionare il filo permettendo di risparmiare tempo
- Senza necessità di tagliare e togliere i fili verticali
- Finitura sicura e professionale
- Rullino ceramico di alta qualità che assicura resistenza alla corrosione
- Disponibili in due dimensioni – per recinzioni destinate al bestiame e in filo spinato

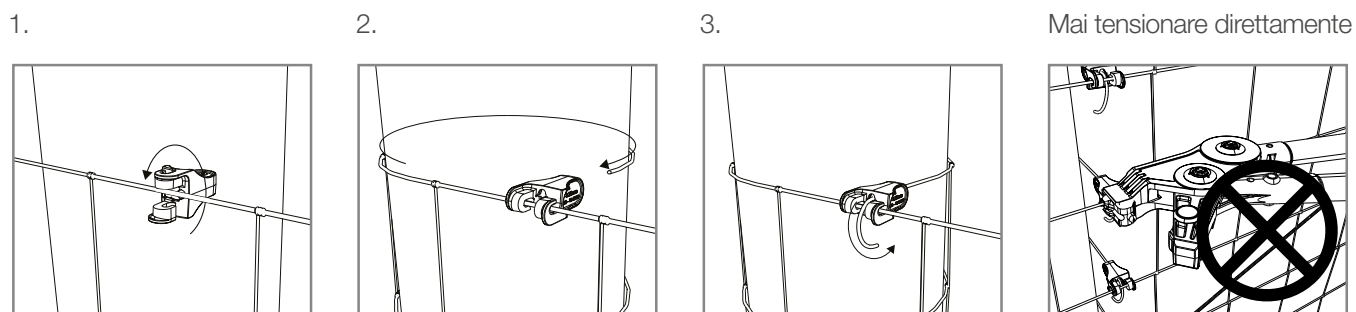


SPECIFICHE TECNICHE

Product	Tipo difilo	Diametro del filo	Calibro per filo standard
T-Clip 1	Plain wire	1.80 mm - 3.25 mm	15 SWG - 10 SWG
	High tensile barbed	2 x 1.60 mm - 2 x 1.70 mm	2 x 15½ SWG
T-Clip 2	Plain, Field, Electric	3.25 mm - 4.20 mm	10 SWG - 7½ SWG
	Mild steel barbed	2 x 1.80 mm - 2 x 2.50 mm	2 x 15 SWG - 2 x 12½ SWG

Carico dipendente dalla presenza del tensionatore Gripple Plus o dalle giunzioni Barbed. Non mettere mai in tensione le giunzioni T-Clip direttamente.

SCHEMA DI MONTAGGIO



CONSIGLI TECNICI

- Nei recinti rurali la T-Clip si installa il più vicino possibile al palo finale, all'interno dell'elemento verticale più vicino.
- La T-Clip deve essere tensionata manualmente. Non tensionare mai direttamente con l'ausilio del dispositivo di tensionamento.
- Per facilitare l'installazione vicino al terreno, bisogna mettere la T-Clip al contrario facendo sparire il filo in alto.

