

La gamma Dynamic, fissaggio e tensionatura è ideale per impianti ad alto carico come frutteti ed antigrandine.

VANTAGGI

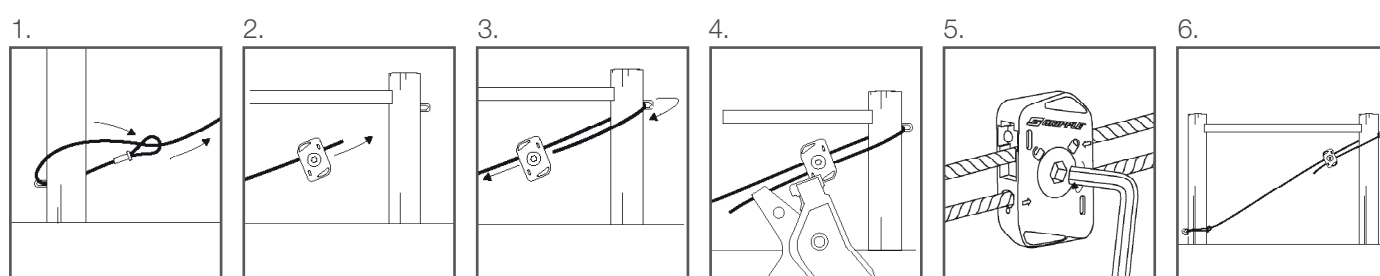
- Alto carico di lavoro
- Tensione e giunzione in un solo strumento
- Fissaggio di sicurezza
- Rullino ceramico anti corrosione
- Disponibile in kits pronti all'uso



SPECIFICHE TECNICHE

Prodotto	Diametro del filo	Carico di lavoro massimo
Dynamic 4	4 mm	750 kg
	4.75 mm	1,000 kg
Dynamic 6	6 mm	1,750 kg

SCHEMA DI MONTAGGIO



RACCOMANDAZIONI IMPORTANTI

- Tensionare con tenditore gripple
- Utilizzare la chiave esadecimale fornita, per bloccare entrambi i canali
- Sbloccare e ritensionare senza rilasciare il carico



La gamma Dynamic, fissaggio e tensionatura è ideale per impianti ad alto carico come frutteti ed antigrandine.

FUNZIONE / VANTAGGI

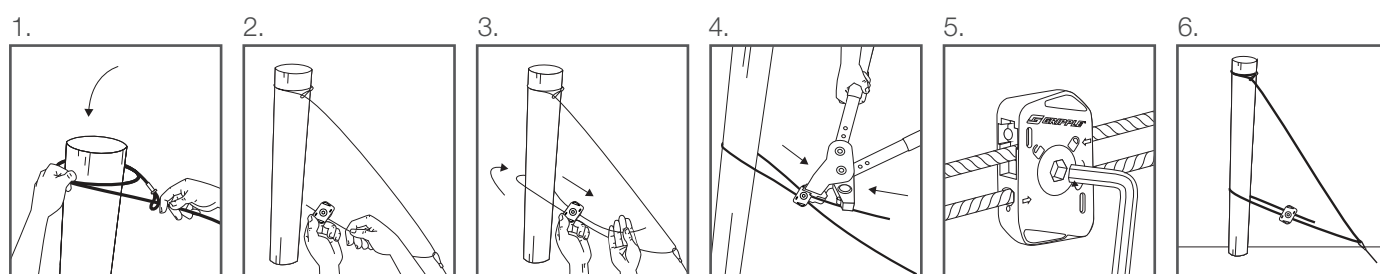
- Alto carico di lavoro
- Tensione e giunzione in un solo strumento
- Fissaggio di sicurezza
- Rullino ceramico anti corrosione
- Disponibile in kits pronti all'uso



SPECIFICAZIONI

Prodotto	Diametro del filo	Carico massimo
Dynamic 4	4.00 mm	750 kg
	4.75 mm	1,000 kg
Dynamic 6	6.00 mm	1,750 kg

INSTALLAZIONE

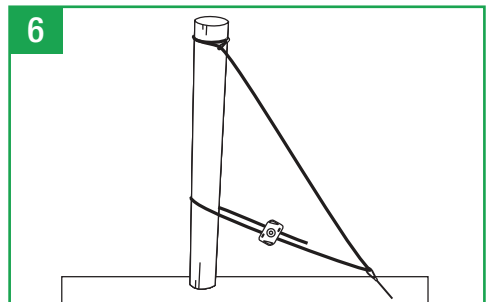
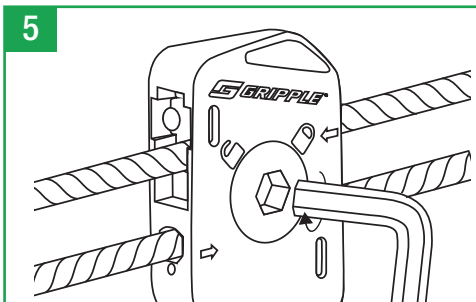
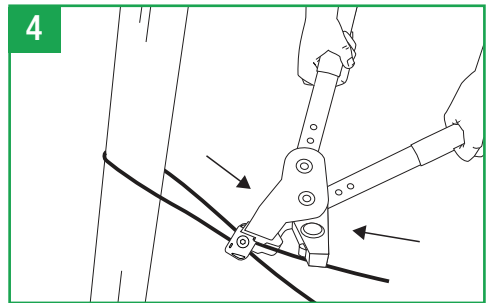
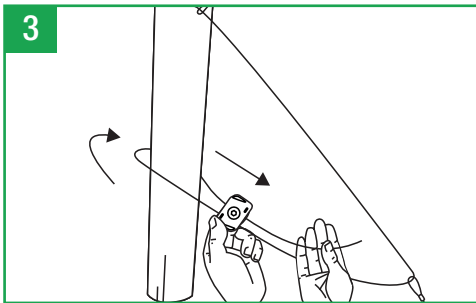
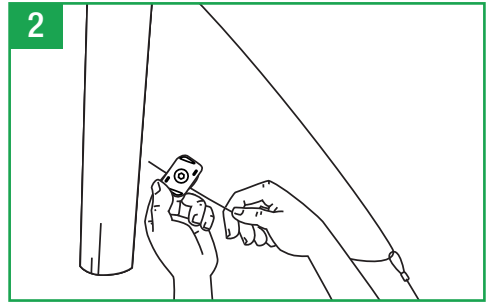
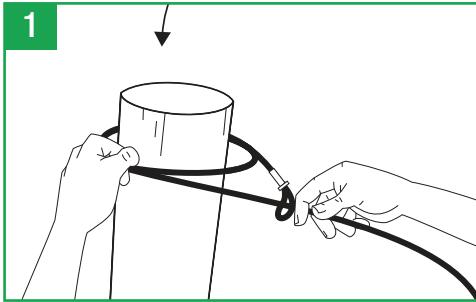


RACCOMANDAZIONI IMPORTANTI

- Utilizzare il tenditore
- Usare la chiave a brugola (fornita) per ruotare il meccanismo centrale di 90° e bloccare tutta la struttura
- Unlock and re-tension without releasing the load



Dynamic Instructions Vineyard



INST-DYNAMIC-VOF

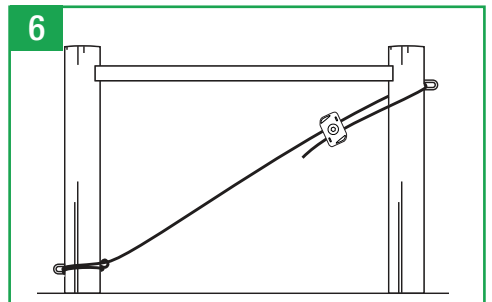
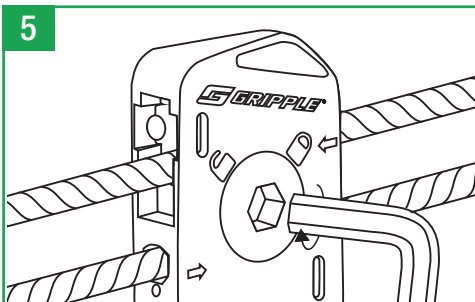
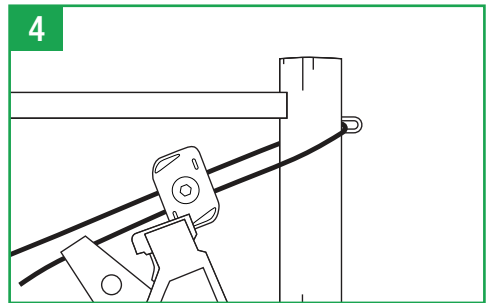
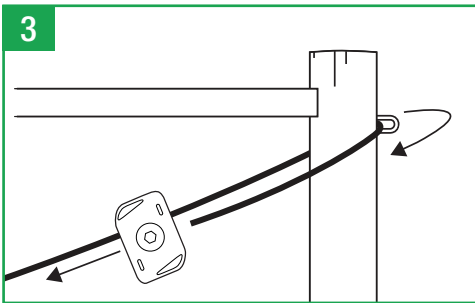
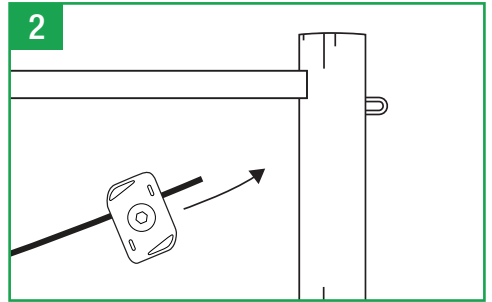
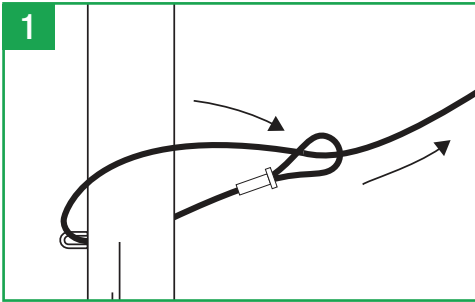
	Ø	KG LB
Dynamic 4	4.00 mm / 5/32"	750 kg / 1,650 lbs
	4.75 mm / 3/16"	1,000 kg / 2,200 lbs
Dynamic 6	6.00 mm / 1/4"	1,750 kg / 3,850 lbs


For further technical assistance, please contact:

Gripple Inc. 1611 Emily Lane / Aurora, IL 60502
 Phone: 630.406.0600 Email: grippleinc@gripple.com

INST-DYNAMIC-VOF
www.gripple.com/us

Dynamic Instructions Fencing



	Ø	 KG LB
Dynamic 4	4.00 mm / 5/32"	750 kg / 1,650 lbs
	4.75 mm / 3/16"	1,000 kg / 2,200 lbs
Dynamic 6	6.00 mm / 1/4"	1,750 kg / 3,850 lbs

For further technical assistance, please contact:

Gripple Inc. 1611 Emily Lane / Aurora, IL 60502
 Phone: 630.406.0600 Email: grippleinc@gripple.com

INST-DYNAMIC-FEN
www.gripple.com/us