



Apex 3



Apex 4



Apex 5

Applicazioni



Viticoltura



Frutteti



Recinzioni

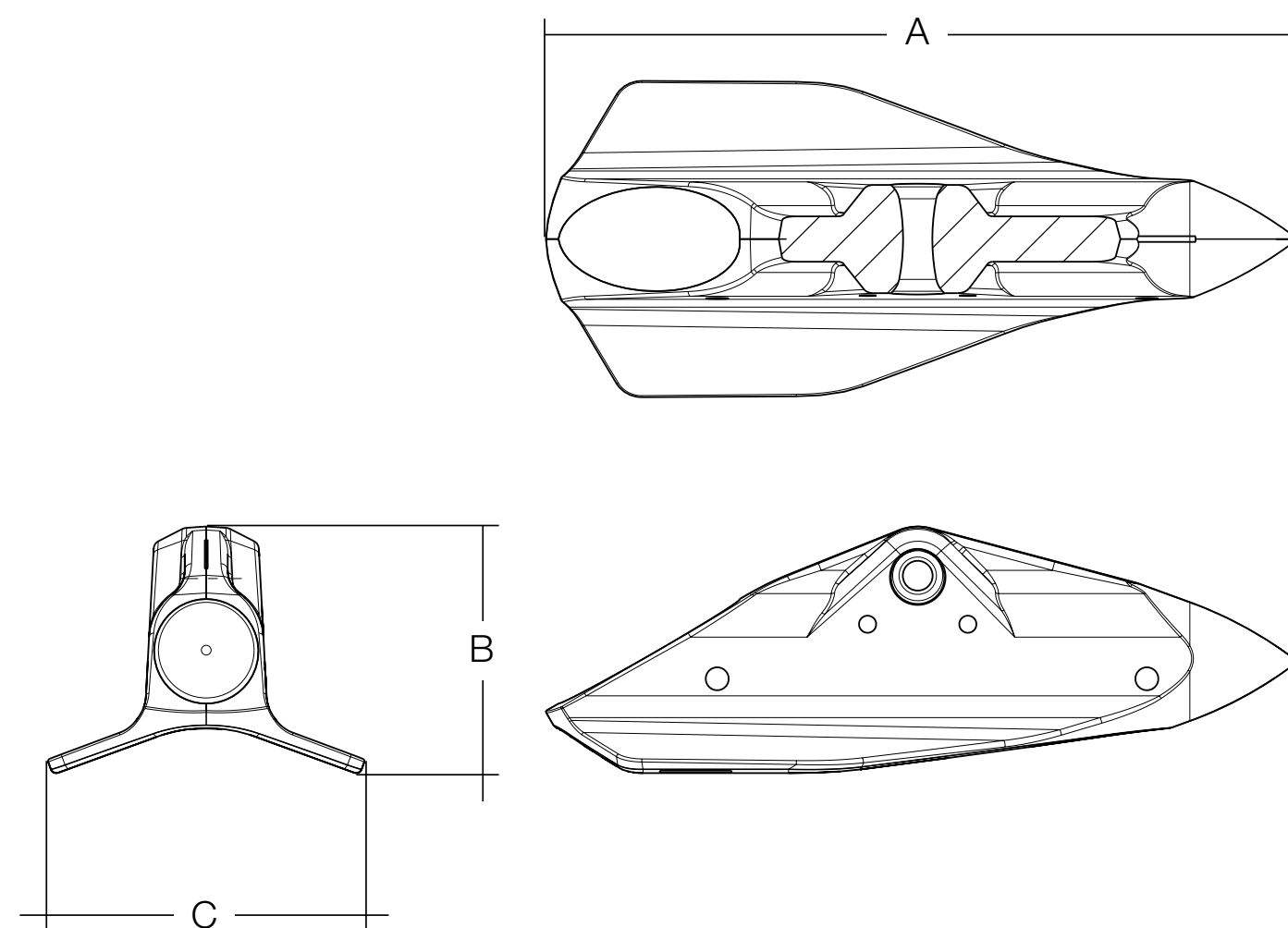
Specifiche prodotto

Carico massimo tirante	Apex 3	Apex 4	Apex 5
Tirante in fibra	600 kg	1.500 kg	3.000 kg
Tirante a barra	600 kg	600 kg	n/a

Materiali

	Apex 3	Apex 4	Apex 5
Ancora	Zinco-Alluminio (Zn-AL)	Zinco-Alluminio (Zn-AL)	Lega di alluminio (LM4)
Tirante a barra	Acciaio dolce (6 mm)	Acciaio dolce (6 mm)	n/a
Tirante in fibra	Fibra di poliestere ad alta resistenza alla rottura (4,77 mm)	Fibra di poliestere ad alta resistenza alla rottura (6,35 mm)	Fibra di poliestere ad alta resistenza alla rottura (8,6 mm)

Disegno e dimensioni



	Apex 3	Apex 4	Apex 5
A	120 mm	170 mm	260 mm
B	33 mm	43 mm	110 mm
C	41 mm	62 mm	86 mm
Superficie	3.870 mm ²	7.740 mm ²	21.645 mm ²

Resistenza massima di ancoraggio

	Apex 3	Apex 4	Apex 5
Profondità d'installazione 0,9 m			
Molto sciolto	105 kg	197 kg	612 kg
Sciolto	173 kg	315 kg	963 kg
Medio denso	487 kg	796 kg	2.503 kg
Denso	1.184 kg	1.548 kg	4.877 kg
Molto denso	1.634 kg	1.700 kg	Oltre 6.000 kg
Profondità d'installazione 1,5 m			
Molto sciolto	152 kg	323 kg	918 kg
Sciolto	279 kg	534 kg	1.444 kg
Medio denso	845 kg	1.525 kg	3.755 kg
Denso	2.271 kg	3.765 kg	7.316 kg
Molto denso	3.380 kg	5.270 kg	Oltre 9.000 kg

Imballaggio

Specifiche imballaggio – 0,9 m

	Apex 3	Apex 4	Apex 5
Tirante in fibra			
Peso articolo	0,3 kg	0,43 kg	1,1 kg
Quantità/scatola	16	4	4
Peso scatola	4,6 kg	1,72 kg	4,4 kg
Tirante a barra			
Peso articolo	0,5 kg	0,94 kg	n/a
Quantità/scatola	5	5	n/a
Peso scatola	2,58 kg	4,72 kg	n/a

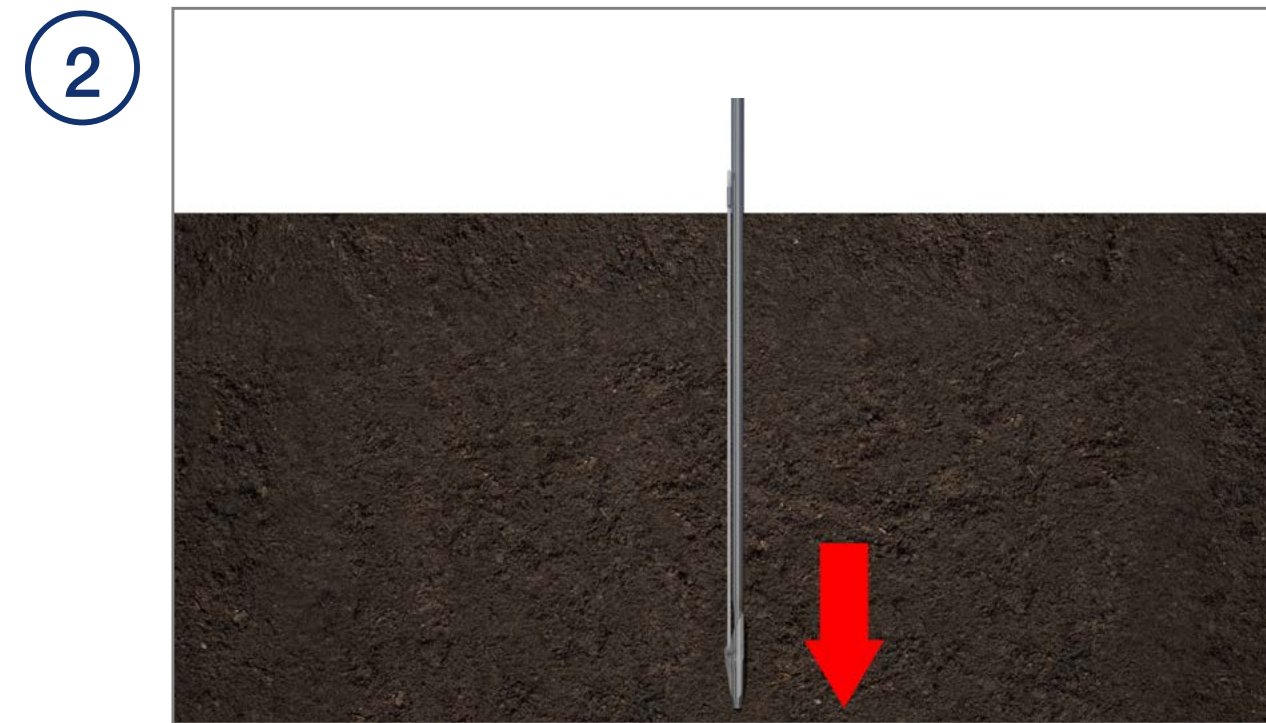
Specifiche imballaggio – 1,5 m

	Apex 3	Apex 4	Apex 5
Tirante in fibra			
Peso articolo	0,32 kg	0,53 kg	1,20 kg
Quantità/scatola	16	4	4
Peso scatola	5,16 kg	2,12 kg	4,80 kg

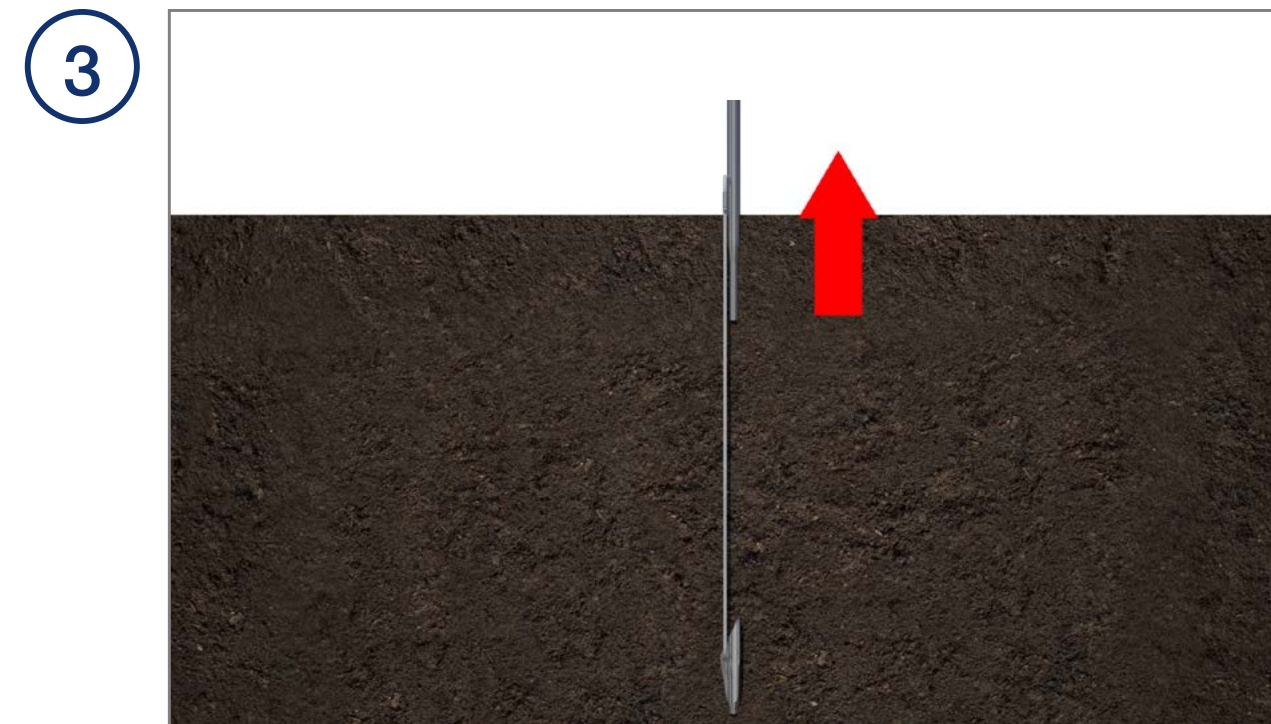
Installazione



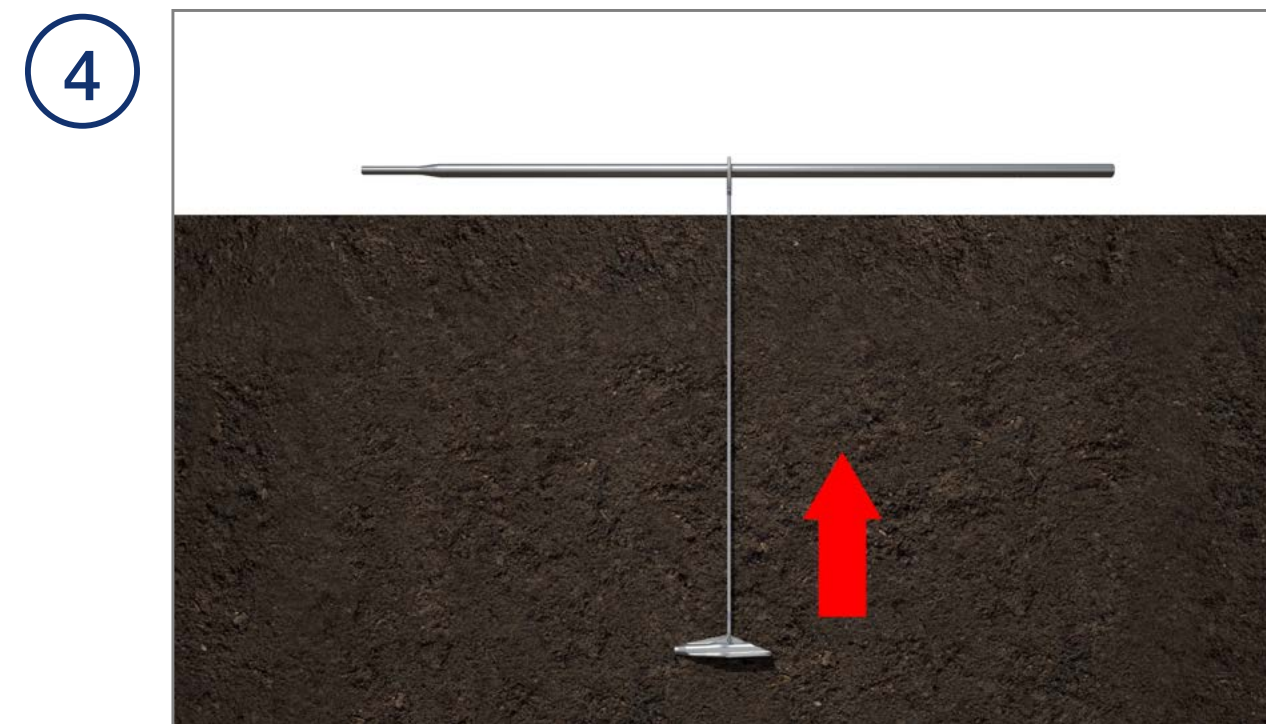
Inserire l'attrezzo d'installazione in un'ancora APEX idonea.



Piantare l'ancora alla profondità richiesta.



Rimuovere l'attrezzo d'installazione.



Caricare l'ancora con un JackJaw o altro attrezzo idoneo in grado di garantire un'elevata tenuta.

La soluzione ideale per
l'ancoraggio a terra dei
pali di vigneti e frutteti

Da 3.870 a 21.645 mm²

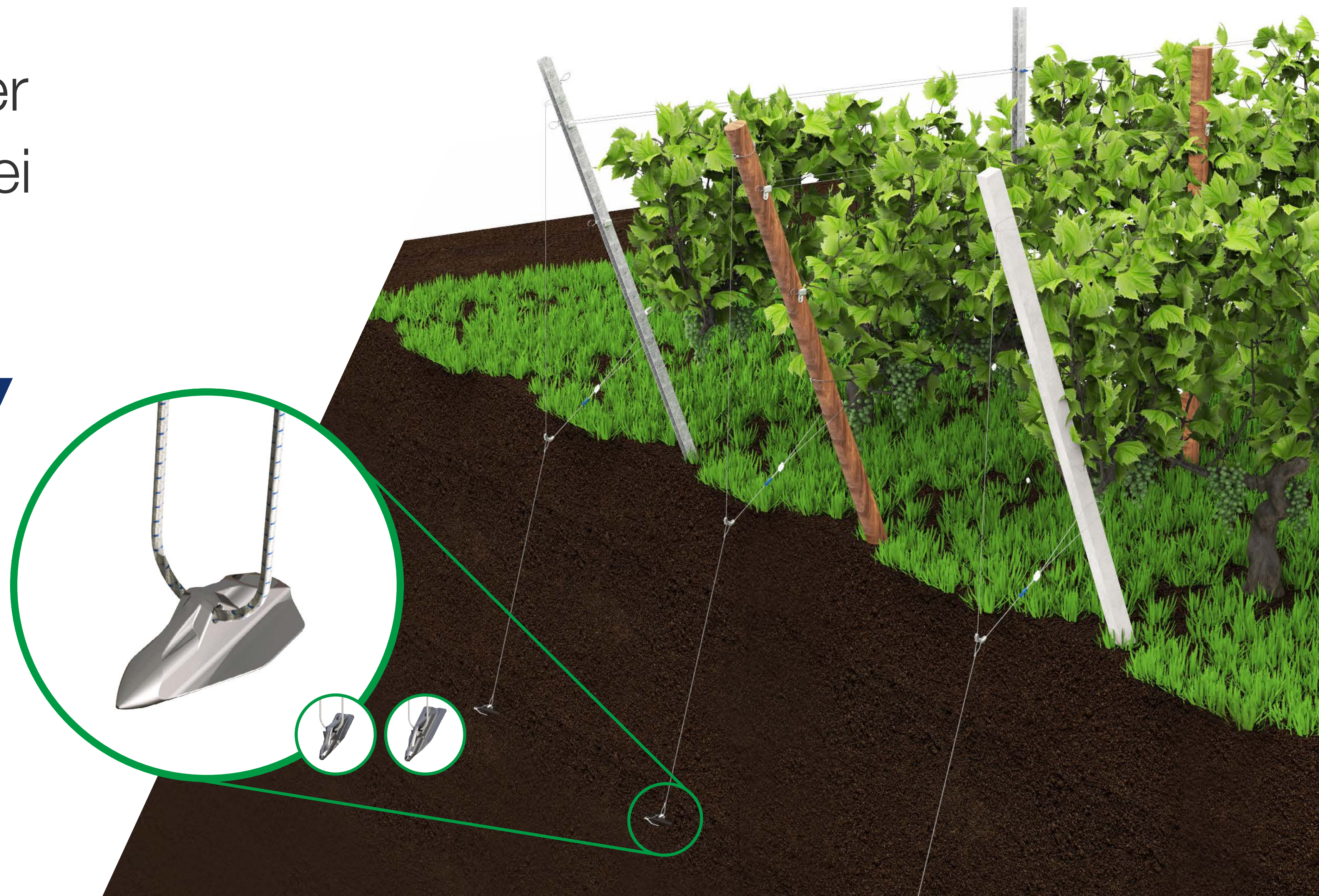
Superficie utile

3.000 kg

Resistenza massima di ancoraggio

0,9 m, 1,5 m

Lunghezza del tirante



APEX™ di Gripple è la gamma più completa di prodotti per l'ancoraggio di pali nel sottosuolo disponibile sul mercato.

APEX è una soluzione che consente di ancorare in modo semplice e veloce i pali di testa di vigneti e frutteti, con l'ausilio soltanto di attrezzi manuali.

La nostra gamma di prodotti APEX è versatile ed efficiente e consente di fissare i sistemi di ancoraggio in maniera sicura e stabile nel tempo, senza ricorso a mezzi pesanti per l'installazione. Per piantare a percussione le ancore nel terreno basta seguire poche semplici istruzioni; l'ancoraggio è stabile e sicuro nel tempo e resiste a un carico nominale massimo di oltre 3.000 kg.

I tiranti in fibra dei sistemi APEX sono tipicamente impiegati in applicazioni nel campo dell'ingegneria civile per contrastare l'erosione costiera e rappresentano a oggi una delle soluzioni di ancoraggio nel sottosuolo più affidabili sul mercato: la migliore garanzia di un investimento a prova di futuro.

Elevate prestazioni

Resistenza massima di ancoraggio nel terreno: 3 tonnellate (a seconda del tipo di terreno)

Rapidità di installazione

L'installazione si effettua con semplici utensili manuali, senza scavo; ciò riduce i tempi e i costi di installazione

Lunga durata

Elevata resistenza alla corrosione

Massima sicurezza

Nessun ricorso a mezzi pesanti per l'installazione

Versatilità

Prodotto idoneo a varie tipologie di terreno e condizioni ambientali

Facile da maneggiare

Kit leggeri, facili da maneggiare

